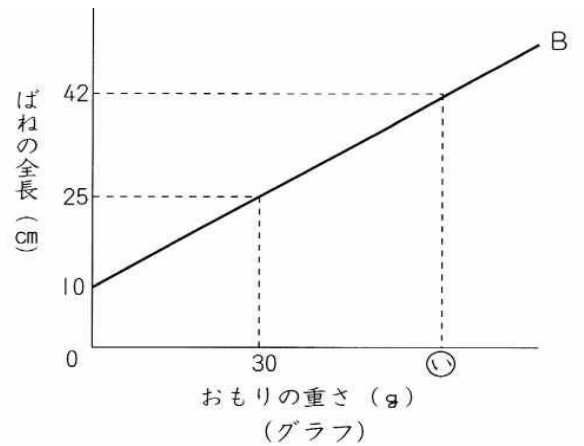


○加える力がある大きさをこえて、ばねがもとにもどらなくなることを(1)の限界げんかいといいます。

また、ばねのひとま一巻きのかんかく間隔を(2…カタカナで)といい、10gで2cmのびるばねと同じ材質で、3倍の長さのばねをつくると、そのばねは20gで(3)cmのびることになり、半分の長さのばねをつくると、そのばねは30gで(4)cmのびることになります。

○ばねA・Bに、いろいろな重さのおもりをつるし、おもりの重さとばねの全長の関係についてまとめたところ、ばねAは(表)のように、ばねBは(グラフ)のようになりました。これについて、次の問いにそれぞれ数字で答えなさい。ただし、おもりの重さは考えなくてよいものとします。

おもりの重さ(g)	10	30	50	100
ばねAの全長(cm)	25	31	37	㉞



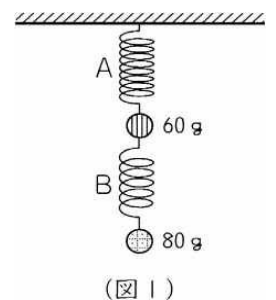
問1 ばねAの自然長は何cmですか。(5)cm

問2 (表)の㉞と、(グラフ)の㉟にあてはまる値はそれぞれいくつですか。

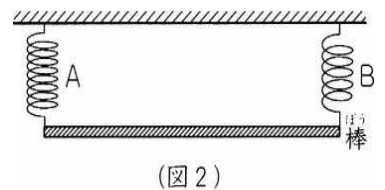
㉞…(6) ㉟…(7)

問3 (図1)のように、ばねA・Bと、60g・80gのおもりをつなぎました。このときのばねAとばねBの全長はそれぞれ何cmですか。

A…(8)cm・B…(9)cm



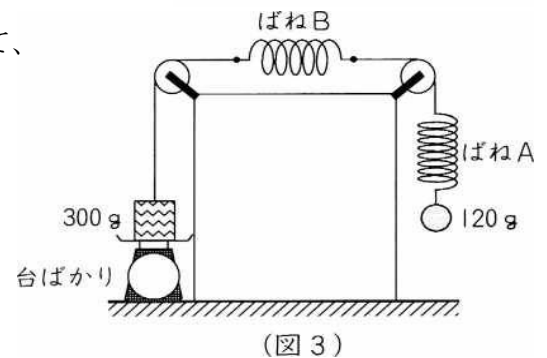
問4 (図2)のように、太さが一樣な棒の両端をばねA・Bでつるしたところ、ばねA・Bの全長が等しくなり、棒は水平につり合いました。このとき、棒の重さは何gですか。(10)g



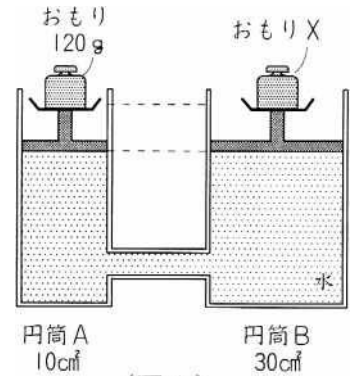
問5 ばねA・ばねBに、ひもといろいろな重さのおもりをつなげて、(図3)のようにつり合わせました。また、300gのおもりの下には台ばかりを置いてあります。これについて、下の問いに答えなさい。

(1) ばねBの全長は何cmですか。(11)cm

(2) 台ばかりが示す値は何gですか。(12)g



○ (図1)のように、断面積が 10 cm^2 の円筒Aと、断面積が 30 cm^2 の円筒Bをつないだ装置に水を入れ、円筒Aのピストンの上に 120 g のおもりを、円筒Bのピストンの上に重さのわからないおもりXをのせたところ、円筒A・Bのピストンが同じ高さでつり合いました。これについて、次の問いに数字で答えなさい。ただし、ピストンの重さは考えないものとします。また、水 1 cm^3 の重さは 1 g とします。



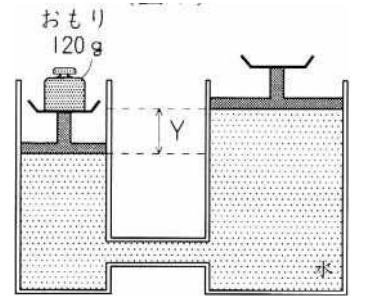
(図1)

問1 (図1)のとき、円筒Bのピストンが水面をおす力は 1 cm^3 あたり何gですか。

(13) g

問2 おもりXは何gですか。 (14) g

問3 (図1)のあと、おもりXを取ったところ、(図2)のような状態でつり合いました。このとき、円筒A・Bのピストンの高さの差Yは何cmですか。 (15) cm



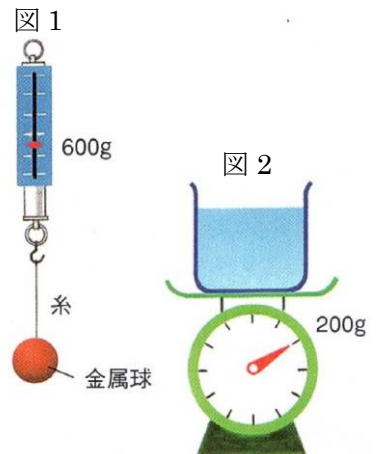
(図2)

○浮力について調べるために<実験1>～<実験3>をしました。ただし、水 1 cm^3 の重さは 1 g とし、糸の重さは考えないことにします。

<実験1> ある金属球を糸でつるし、(図1)のようにして重さをはかると、ばねはかりは 600 g を示した。

<実験2> (図2)のようにビーカーに水を入れ、台はかりにのせると、台はかりは 200 g を示した。

<実験3> <実験1> の金属球を(図3)のように水中に入れると、ばねはかりは 500 g を示した。

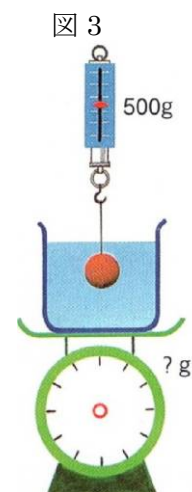


(1) 金属球の体積は何 cm^3 ですか。 (16) cm^3

(2) 金属球 1 cm^3 の重さは何gですか。 (17) g

(3) <実験3> のとき、台はかりは何gを示していますか。 (18) g

(4) <実験3> のとき、金属球の糸を切り、ビーカーの底にしずめると、台はかりは何gを示しますか。 (19) g



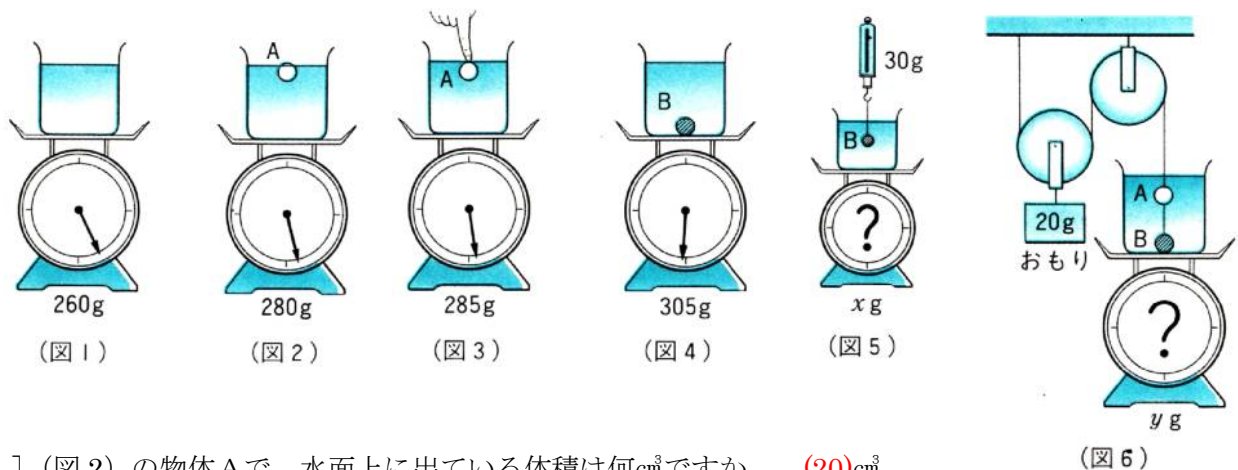
○水中での物体の重さについて調べるために<実験1>~<実験4>を行いました。これについて、次の問いに答えなさい。ただし、水1cm³の重さは1gとし、滑車や糸の重さ、まさつは考えないものとします。

<実験1> (図1)のように水を入れて260gにしたビーカーに、(図2)のように物体Aを浮かべると台はかりは280gを示しました。

<実験2> 実験1の後、(図3)のように物体Aをすべて水中に入れると、台はかりは285gを示しました。

<実験3> 物体Bを(図1)のビーカーに入れると、(図4)のようにしずんで、台はかりは305gを示しました。その後、(図5)のようにつるすと、ばねはかりは30gを示しました。

<実験4> (図6)のように、物体AとBをつないで、滑車と20gのおもりを使ってつり合わせました。



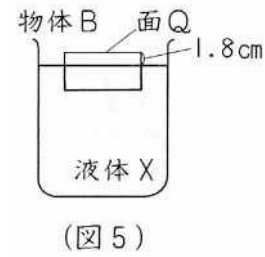
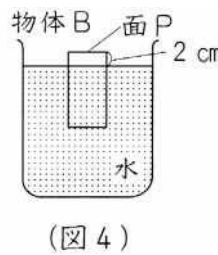
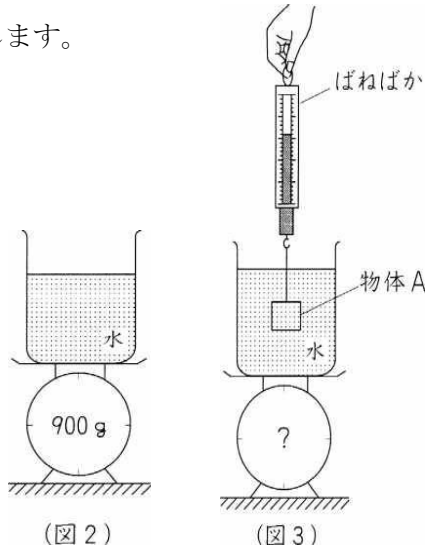
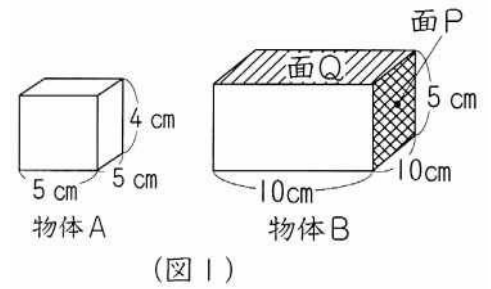
[問1] (図2)の物体Aで、水面上に出ている体積は何cm³ですか。 (20)cm³

[問2] 物体A・物体Bの体積はそれぞれ何cm³ですか。また、重さはそれぞれ何gですか。

A…(21)cm³で(22)g B…(23)cm³で(24)g

[問3] (図5)・(図6)で台はかりの示す値x・yは、それぞれ何gですか。 x…(25)g y…(26)g

○ (図1)のような、重さが150gの物体Aと、重さがわからない物体Bを使って実験を行いました。これについて次の問いに数字で答えなさい。ただし、水1cm³の重さは1gとし、ひもの重さや体積は考えないものとします。



問1 物体Aの密度は、1cm³あたり何gですか。(27)g

問2 (図2)のように、台ばかりに水の入ったビーカーをのせて重さをはかるところ、900gでした。このビーカーの水の中に、(図3)のようにばねばかりにつるしたおもりAを入れました。これについて、下の問いに答えなさい。

- (1) 物体Aにはたらく浮力は何gですか。(28)g
- (2) 台ばかりの示す値は何gですか。(29)g

問3 (図4)のように、物体Bを(図2)のビーカーの水に面Pを上にして入れたところ、水面から2cm出た状態で浮かび、静止しました。このとき、物体Bの重さは何gですか。(30)g

問4 (図5)のように、ビーカーの中の水を液体Xにかえて、物体Bをビーカーの液体Xに面Qを上にして入れたところ、液面から1.8cm出た状態で浮かび、静止しました。これについて、下の問いに答えなさい。

- (1) 物体Bの液体Xに入っている部分の体積は何cm³ですか。(31)cm³
- (2) 液体Xの1cm³の重さは何gですか。(32)g