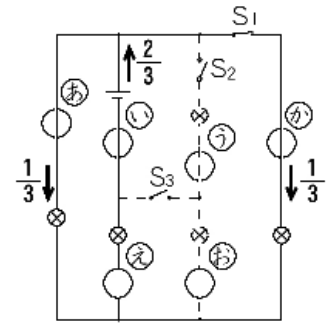
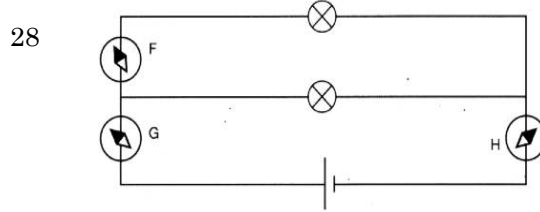
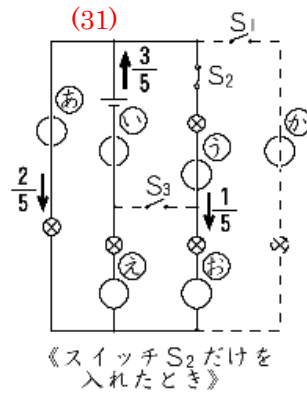


入試で漢字指定が多いため漢字で書けるようにしておくこと。ただし、※印のところは、ひらがなでも正解になります。

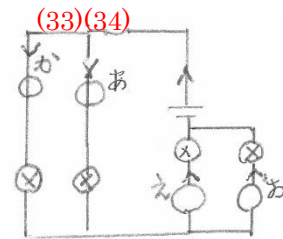
- 1 イ
- 2 ア
- 3 イ
- 4 カ
- 5 ア
- 6 ウ
- 7 ウ
- 8 巻き数
- 9 電流
- 10 鉄心
- 11 軟鉄※
- 12 S
- 13 N
- 14 P
- 15 接点
- 16 電機子
- 17 整流子
- 18 ブラシ
- 19 界磁石
- 20 ブラシ
- 21 界磁石
- 22 整流子
- 23 BとF
- 24 CとE DとF
- 25 4個・(オ)
- 26 (ア)(オ)(カ)
- 27 右図⇨



- 29 3
- 30 ア
- 31 3



- 32 ㊸
- 33 1
- 34 4



- 35 30 表1(乾電池2個)の8cmのときの2倍の電流が流れるから、同じ表1(乾電池2個)の4cmのところを見る。
- 36 30 表1(乾電池2個)の6cmのときの $3/2=1.5$ 倍の電流が流れるから、同じ表1(乾電池2個)の $6\text{cm} \times 2/3=4\text{cm}$ のところを見る。
- 37 8 <実験3>で、ふれが $30^\circ$ になっていることから、表1(乾電池2個・4cm)と表2(乾電池4個・豆電球)のときに同じ電流が流れていることが分かる。  
よって、乾電池を4個にすると表1(乾電池2個・4cm)の2倍の電圧がかかるため、同じ電流を流すには、(2倍の抵抗の)4cm $\times 2/1=8\text{cm}$ の抵抗にすればよいことが分かる。

