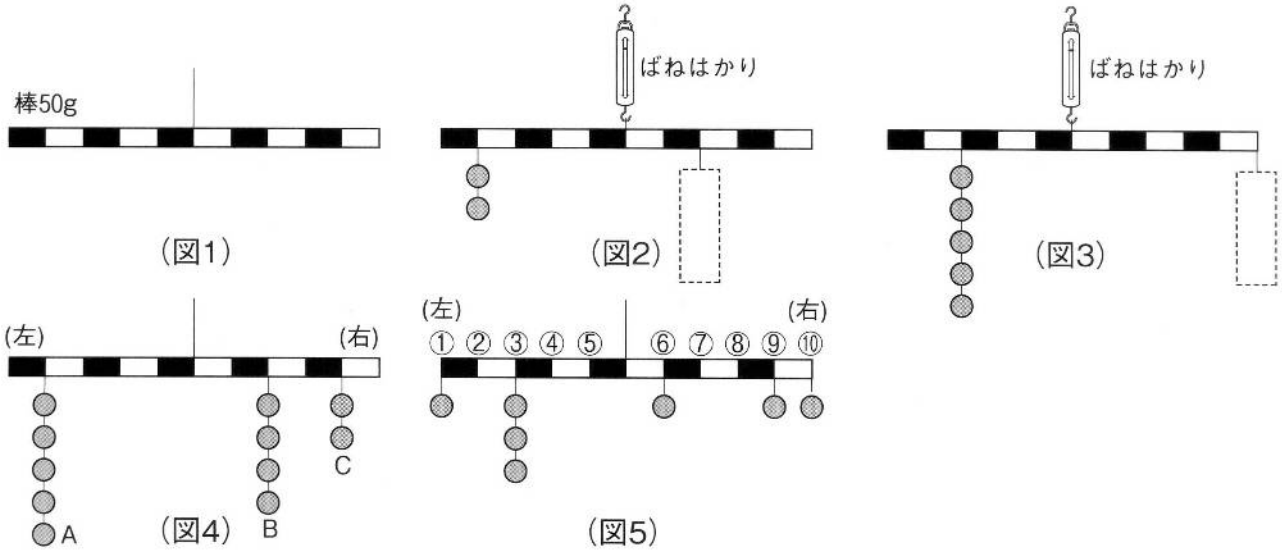


「1」 等しい間かくで白と黒に色分けした、太さが一様で重さが 50g の棒があります。
 (図1)のように中央にひもをつけてつるすと、棒は水平になってつり合いました。また、1個 50gのおもりを使って、(図2)~(図5)のように棒に下げて、つり合うかどうか調べました。これについて、次の問いに答えなさい。



問1 (図2)・(図3)で、棒を水平につり合わせるには、におもりを何個下げるとよいですか。

それぞれ数字で答えなさい。 (図2) …(1)個 (図3) …(2)個

問2 (問1)で(図2)・(図3)の棒を水平につり合うようにしたとき、ばねはかりは何gを示しますか。

それぞれ数字で答えなさい。 (図2) …(3) g (図3) …(4) g

問3 (図4)のように、棒とおもりを組み合わせると、つり合いませんでした。このとき、棒は左右どちらにかたむきますか。下がる方を左・右の漢字1字で答えなさい。 (5)

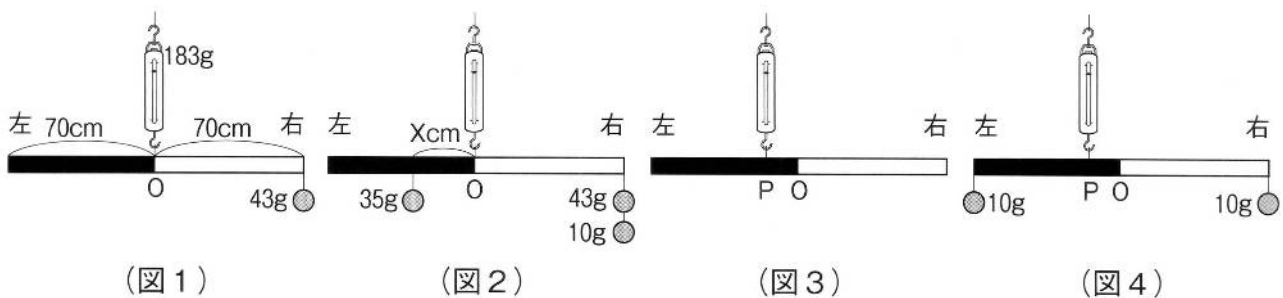
問4 (図4)の棒を水平につり合わせるためには、A~Cのおもりのうちのどれをどのように動かせばよいですか。下から選び記号で答えなさい。 (6)

- (ア) Aを右に1目もり (イ) Aを左に1目もり (ウ) Bを右に1目もり
 (エ) Bを左に1目もり (オ) Cを右に1目もり (カ) Cを左に1目もり

問5 (図5)のように棒とおもりを組み合わせると、つり合いませんでした。このとき、棒は左右どちらにかたむきますか。下がる方を左・右の漢字1字で答えなさい。 (7)

問6 (図5)の棒を水平につり合わせるためには、同じおもり1個をどこにつければよいですか。(図5)の①~⑩から選び、番号で答えなさい。 (8)

「2」太さが同じで、長さがともに70cmの2種類の金属をつなぎ合わせて、1本の棒にしたものがあります。(図1)のように、棒の中央(O点)をばねはかりでつるし、43gのおもりをつるしたところ、水平につり合いました。このとき、ばねはかりは183gを示しました。これについて、次の問いに答えなさい。



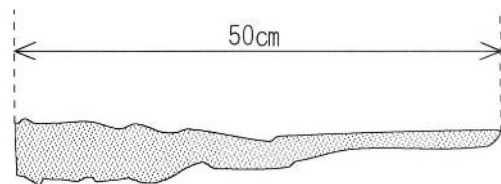
問1 棒の重さは何gですか。数字で答えなさい。 (9) g

問2 (図2)のようにおもりをつるしたところ、棒は水平につり合いました。35gのおもりはO点から何cm(図中のXcm)のところにつりましたか。数字で答えなさい。 (10) cm

問3 (図3)のように、ばねはかりでつるす位置をP点にすると、棒は水平につり合いました。(図1)のおもりを外すと、棒は左右どちらが下がりますか。漢字1字で答えなさい。 (11)

問4 (図4)のようにすると、棒のつり合いはどのようになりますか。下から選び、記号で答えなさい。
 (ア) 左側が下がる。 (イ) 右側が下がる。 (ウ) 水平につり合ったままである。 (12)

「3」 四谷君は、(図1)のような、太さが一様でない木の枝を使って、てんびんをつくりました。これについて、次の問いに答えなさい。ただし、ひもの重さは考えないものとします。



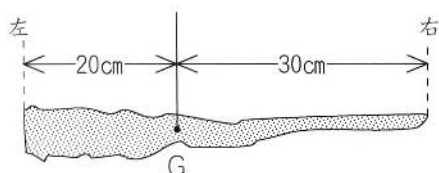
(図1)

手順① 木の枝のある1点をひもでつるして、(図2)のように

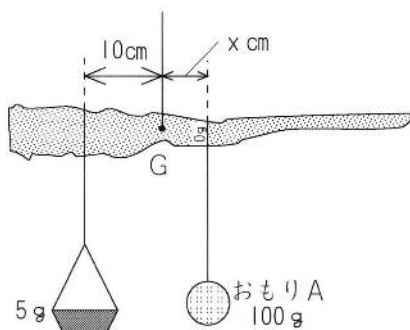
水平につり合わせた。このとき、ひもでつるした点をGとした。

② 点Gから左に10cmの位置に重さ5gの皿を、点Gより右側に100gのおもりAをつるして、つり合う点をさがした。このとき、おもりAをつるした点に(図3)のように「0g」の目盛りをつけた。

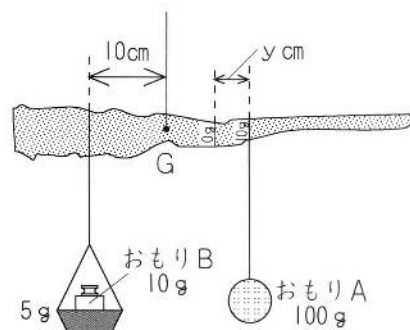
③ 皿に10gのおもりBをのせ、水平につり合うように100gのおもりAを移動させた。このとき、(図4)のように、おもりAをつるした点に「10g」の目盛りをつけた。



(図2)



(図3)



(図4)

問1 (図2)で、ひもで支える点を、木の枝の左はしから25cmの点にかえると、どのようになりますか。

下から選び、記号で答えなさい。 (13)

- (ア) 左側が下がる。 (イ) 右側が下がる。 (ウ) (図2)と同じようにつり合う。

問2 (図3)で、「0g」の目盛りは点Gから何cmの位置(図中のx)につけましたか。数字で答えなさい。

(14) cm

問3 (図4)で、「0g」と「10g」の目盛りの間(図中のy)は何cmですか。数字で答えなさい。

(15) cm

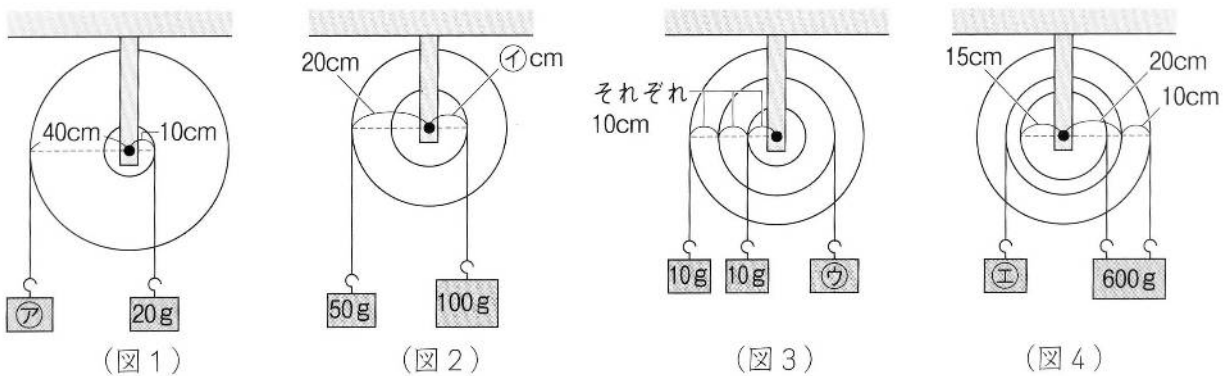
問4 手順③で、皿にのせるおもりBを重いものにかえていき、水平につり合う点にそれぞれ目盛りをつけていきました。このとき、100gのおもりAが一番右はしにきたとき目盛りは何gになりますか。

数字で答えなさい。 (16) g

問5 このてんびんではかることができる重さを、問4で答えた重さよりも重くするにはどのようにすればよいですか。下からすべて選び、記号で答えなさい。 (17)

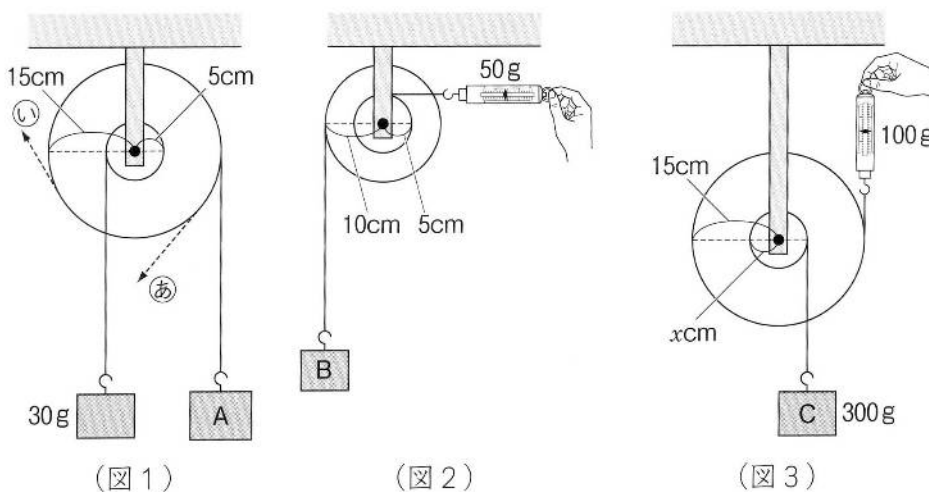
- (ア) 皿の重さだけを10gのものにかえる。
- (イ) 皿をつるす位置だけを点Gから左に5cmの位置にする。
- (ウ) おもりAだけを50gのものにかえる。
- (エ) おもりAだけを200gのものにかえる。
- (オ) おもりAにつけるひもの長さを短くする。

「4」 (図1)～(図4)の輪軸がつり合うためには、輪の半径やおもりの重さをいくらにすればよいですか。㊦～㊩にあてはまる数字をそれぞれ答えなさい。



㊦…(18)g ㊧…(19)cm ㊨…(20)g ㊩…(21)g

「5」 輪軸を使って(図1)～(図4)のような装置を組み立てて、つり合いの実験をしました。これについて、次の問いに、問2以外はそれぞれ数字で答えなさい。ただし輪軸・ひもの重さは考えないものとします。



問1 (図1) で、おもりAを何gにするとつり合いますか。 (22) g

問2 (図1) で、おもりAのかわりに㊸と㊹の向きに力を加えてつり合わせることにします。

このとき、力の大きさは、おもりAと比べてどうなりますか。下から選び、それぞれ記号で答えなさい。

(ア) おもりAの重さと同じ大きさの力。 (イ) おもりAの重さより大きい力。

(ウ) おもりAの重さより小さい力。 ㊸…(23) ㊹…(24)

問3 (図2) で、ばねはかりが50gを示すとき、おもりBは何gですか。 (25) g

問4 (図3) で、おもりCの重さが300gのとき、ばねはかりは100gを示しました。小輪の半径(図中のXcm)は何cmですか。 (26) cm

問5 問4のとき、輪軸の中心には何gの力がかかっていますか。 (27) g