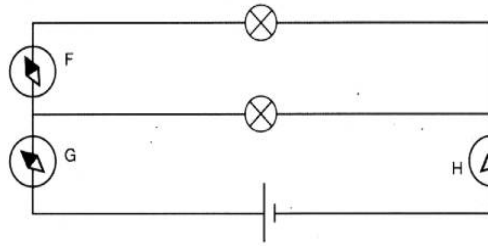


入試で漢字指定が多いため漢字で書けるようにしておくこと。ただし、※印のところは、ひらがなでも正解になります。

- 1 イ
- 2 ア
- 3 イ
- 4 カ
- 5 ア
- 6 ウ
- 7 ウ
- 8 巻き数
- 9 電流
- 10 鉄心
- 11 軟鉄※
- 12 S
- 13 N
- 14 P
- 15 接点
- 16 電機子
- 17 整流子
- 18 ブラシ
- 19 界磁石
- 20 ブラシ
- 21 界磁石
- 22 整流子
- 23 BとF
- 24 CとE DとF
- 25 4個・(オ)
- 26 (ア)(オ)(カ)
- 27 右図⇨

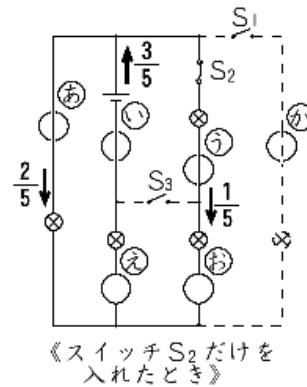
28



29 3

30 ア

31 3



《スイッチS₁だけを入れたとき》

《スイッチS₂だけを入れたとき》

32 ㊄

33 1

34 4

35 30

表1(乾電池2個)の8cmのときの2倍の電流が流れるから、同じ表1(乾電池2個)の4cmのところを見る。

36 30

表1(乾電池2個)の6cmのときの $3/2=1.5$ 倍の電流が流れるから、同じ表1(乾電池2個)の $6\text{cm} \times 2/3=4\text{cm}$ のところを見る。

37 8

〈実験3〉で、ふれが 30° になっていることから、表1(乾電池2個・4cm)と表2(乾電池4個・豆電球)のときに同じ電流が流れていることが分かる。
よって、乾電池を4個にすると表1(乾電池2個・4cm)の2倍の電流が流れるため、同じ電流を流すには、 $4\text{cm} \times 2/1=8\text{cm}$ の抵抗にすればよいことが分かる。

