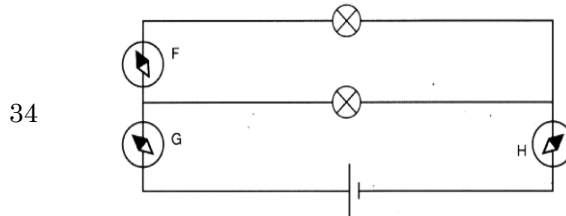
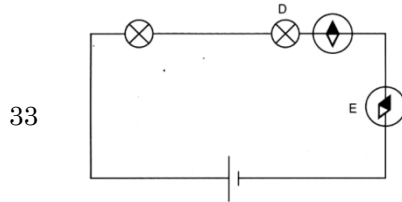


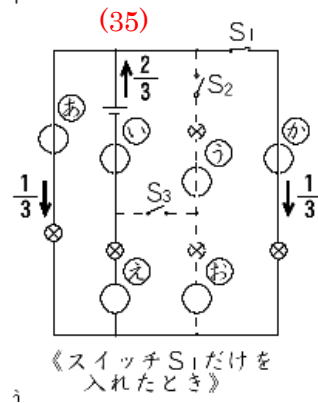
入試で漢字指定が多いため漢字で書けるようにしておくこと。ただし、※印のところは、ひらがなでも正解になります。

- | | | | |
|---|---|----|-------------|
| 1 | イ | 28 | 9 |
| 2 | ア | 29 | BとF |
| 3 | イ | 30 | CとE DとF |
| 4 | カ | 31 | 4個 (オ) |
| 5 | ア | 32 | (ア) (オ) (カ) |

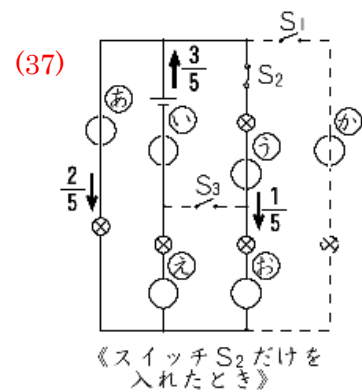
- 6 ウ
- 7 ウ
- 8 ま
巻き数
- 9 電流
- 10 てっしん
鉄心
- 11 なんてつ
軟鉄※



- | | | | |
|----|---------------|----|---|
| 12 | S | 35 | 3 |
| 13 | N | 36 | ア |
| 14 | P | 37 | 3 |
| 15 | せってん
接点 | 38 | え |
| 16 | でんきし
電機子 | 39 | 1 |
| 17 | せいりゅうし
整流子 | 40 | 4 |



- | | | | |
|----|---------------|----|----|
| 18 | ブラシ | 41 | 30 |
| 19 | かいじしゃく
界磁石 | 42 | 30 |
| 20 | ブラシ | 43 | 8 |
| 21 | かいじしゃく
界磁石 | | |
| 22 | せいりゅうし
整流子 | | |



- | | |
|----|---|
| 23 | 4 |
| 24 | 6 |
| 25 | 5 |
| 26 | 6 |
| 27 | 5 |

