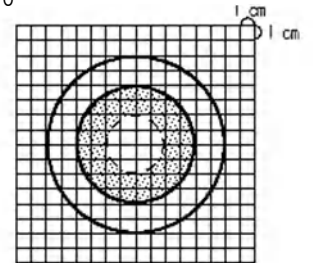


入試で漢字指定が多いため漢字で書けるようにしておくこと。ただし、※印のところは、ひらがなでも正解になります。

- 1 高低
- 2 強弱
- 3 音色
- 4 ア
- 5 340 m/秒
- 6 1700
- 7 赤
- 8 紫
- 9 水滴

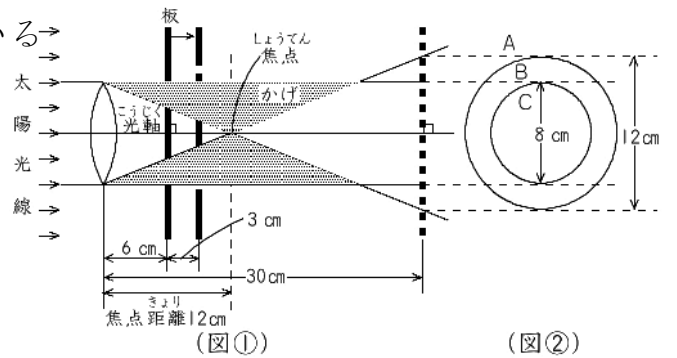
- 28 ア
- 29 反射
- 30 G・H
- 31 B・C・D
- 32 A・B・C
- 33 A・B・C・D
- 34 10
- 35 遠ざかる
- 36 20

- 47 8
- 48 12
- 49 ア
- 50 18
- 51
- 52 13 : 9 : 4

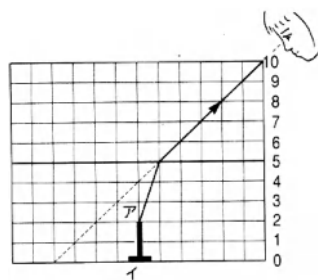


- 10 イ
- 11 イ
- 12 イ
- 13 エ
- 14 ウ
- 15 ウ
- 16 ウ
- 17 ア
- 18 エ
- 19 イ
- 20 イ
- 21 エ
- 22 エ
- 23 エ
- 24 イ
- 25 オ
- 26 キ
- 27 イ

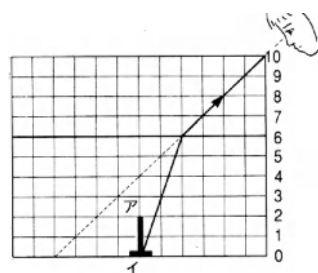
- 37 遠ざかる
- 38 25/9
- 39 25/4
- 40 25
- 41 イ
- 42 ア
- 43 ウ
- 44 5



辺の比 2:3 ⇒ 面積比 4 : 9  
 ⇒ 明るさの比 9 : 4 だから  
 9+4 : 9 : 4



- 45 6



- 46 オ

入試で漢字指定が多いため漢字で書けるようにしておくこと。ただし、※印のところは、ひらがなでも正解になります。

- |    |              |   |                   |    |     |
|----|--------------|---|-------------------|----|-----|
| 1  | 2            | 27  | 透過 <sup>とうか</sup> | 41 | インク |
| 2  | 3            | 28  | 反射                | 42 | 白   |
| 3  | 1/2          | 29  | 反射                | 43 | 紙   |
| 4  | 1/3          | 30  | 反射                |    |     |
| 5  | 1200         | 31  | 吸収                |    |     |
| 6  | 1/2          | 32  | 吸収                |    |     |
| 7  | 1/3          | 33  | 反射                |    |     |
| 8  | 1/2          | 34  | 透過 <sup>とうか</sup> |    |     |
| 9  | 200          | 35  | 反射                |    |     |
| 10 | 800          | 36  | 吸収                |    |     |
| 11 | ウ            | 37  | 吸収                |    |     |
| 12 | ウ            | 38  | 赤                 |    |     |
| 13 | 340          | 39  | 青                 |    |     |
| 14 | 4            | 40  | 黒                 |    |     |
| 15 | 5            | ※ $850\text{m} \times 2 \div (345 - 5)\text{m}/\text{秒} = 5$ 秒後   |                   |    |     |
| 16 | 3.5          | ※最後の音を出したときの船は岸壁 <sup>かきべき</sup> から $850 + 5 \text{ m}/\text{秒} \times 3.4 \text{ 秒} = 867\text{m}$ 離れているため、スタートから $3.4 \text{ 秒} + 867 \times 2 \div (345 - 5)\text{m}/\text{秒} = 8.5$ 秒後に船の上にいる人に聞こえる。よって、 $8.5 \text{ 秒後} - 5 \text{ 秒後} = 3.5$ 秒間聞くことになる。 |                   |    |     |
| 17 | 11 秒後 9 秒間   | ※ $3740 \text{ m} \div 340\text{m}/\text{秒} = 11$ 秒後。<br>最後の音は、 $10 \text{ 秒後} + (3740 \text{ m} - 34 \text{ m}/\text{秒} \times 10 \text{ 秒}) \div 340\text{m}/\text{秒} = 20$ 秒後なので、 $20 - 11 = 9$ 秒間聞こえる。  |                   |    |     |
| 18 | 20 秒後 8.2 秒間 | ※ $3740 \text{ m} \times 2 \div (340 + 34)\text{m}/\text{秒} = 20$ 秒後。<br>最後の音は、 $10 \text{ 秒後} + (3740 \text{ m} - 34 \text{ m}/\text{秒} \times 10 \text{ 秒}) \times 2 \div 374/\text{秒} = 28.2$ 秒後なので、 $28.2 - 20 = 8.2$ 秒間聞こえる。                             |                   |    |     |
| 19 | 2.5          |   |                   |    |     |
| 20 | 918          |   |                   |    |     |
| 21 | 6.7          |   |                   |    |     |
| 22 | 1200         | ※ $1260 \times 4 \text{ 秒間} \div (6.7 \text{ 秒} - 2.5 \text{ 秒}) = 1200$  |                   |    |     |
| 23 | 低い           |   |                   |    |     |
| 24 | 才            |   |                   |    |     |
| 25 | 反射           |   |                   |    |     |
| 26 | 反射           |   |                   |    |     |