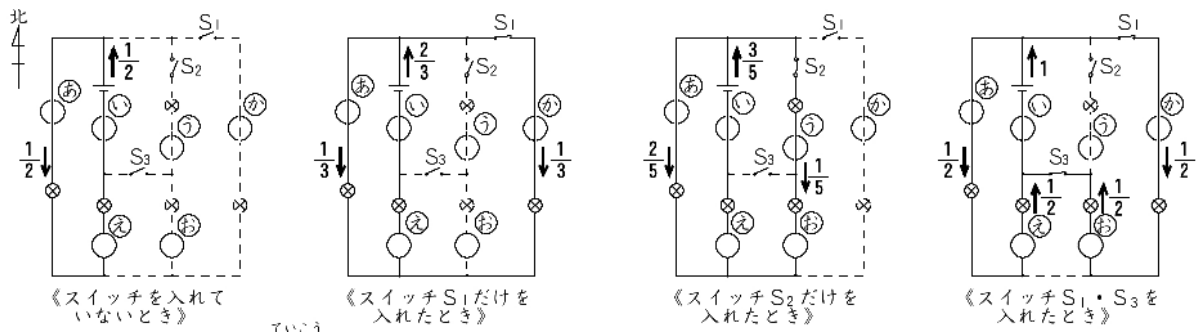


入試で漢字指定が多いため漢字で書けるようにしておくこと。ただし、※印のところは、ひらがなでも正解になります。

- |    |         |    |               |
|----|---------|----|---------------|
| 1  | エ       | 23 | 8             |
| 2  | ケ       | 24 | 7.5           |
| 3  | ウ       | 25 | 2.5           |
| 4  | あ       | 26 | 2.4           |
| 5  | あーうーいーえ | 27 | エ             |
| 6  | オ       | 28 | 16            |
| 7  | ア       | 29 | 6             |
| 8  | ウ       | 30 | B             |
| 9  | キ       | 31 | エ             |
| 10 | ソ       | 32 | ウ > エ > ア = イ |
| 11 | ア       | 33 | ⑤             |
| 12 | 3       | 34 | ④             |
| 13 | ア       | 35 | ②             |
| 14 | 3       | 36 | ③             |
| 15 | ㊄       |    |               |
| 16 | 1       |    |               |
| 17 | 4       |    |               |



- |    |            |
|----|------------|
| 18 | 30         |
| 19 | 30         |
| 20 | 8          |
| 21 | 2 : 5 : 15 |
| 22 | 20         |